



НАМАНГАН

МНОГОФУНКЦИОНАЛЬНАЯ УЛИЧНАЯ ПЕЧЬ-ТАНДЫР



ПАСПОРТ.

РУКОВОДСТВО
ПО ЭКСПЛУАТАЦИИ

1. ОБЩИЕ СВЕДЕНИЯ

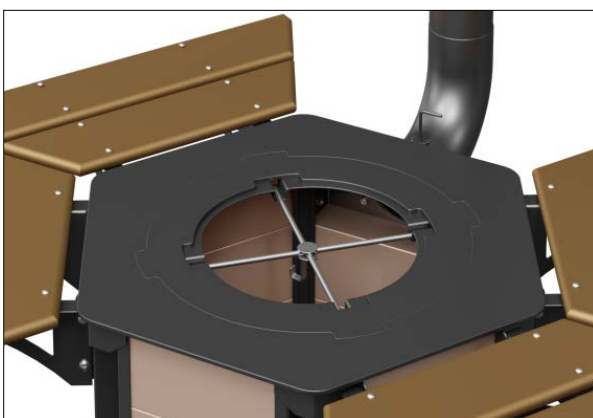
Многофункциональная уличная печь, с вариантами использования:



а) как печь
для приготовления пищи
на плите;



б) как печь
для приготовления пищи
в казане;



в) как тандыр
(используется
крестовина
из комплекта).

Печь изготовлена из листовой конструкционной стали и огнеупорного (шамотного) кирпича.

Труба разборная, с встроенным шибером (заслонкой) и зонтом.

Для сборки и распаковки потребуется гаечный ключ 8 /10 мм.

ВНИМАНИЕ! Печь предназначена для использования на открытом воздухе.

ИСПОЛЬЗОВАНИЕ ПЕЧИ В ЗАКРЫТЫХ ПОМЕЩЕНИЯХ ЗАПРЕЩЕНО.

2. ТЕХНИЧЕСКИЕ ХАРАКТЕРИСТИКИ

Рекомендуемое топливо	сухие дрова, брикеты древесный уголь	
Диаметр трубы, мм	100	
Высота до варочной поверхности, см	84	
Габаритные размеры, см	высота с дымоходом	198
	ширина	140
	глубина	120
Размеры в упаковке, см	103 × 74 × 65	
Масса нетто, кг	165	
Масса брутто, кг	188,5	

3. КОМПЛЕКТАЦИЯ. УСТРОЙСТВО ПЕЧИ

поз.	наименование	шт.	поз.	наименование	шт.
1	Колено с шибером	1	11	Гайка М6	16
2	Труба Ø100	3	12	Шайба С6	52
3	Варочная панель	1	13	Винт М6×16	20
4	Планка большая	4	14	Гайка М5	32
5	Планка малая	4	15	Болт мебельный М5×35	32
6	Уголок левый	4	16	Зонтик	1
7	Уголок правый	4	17	Ухо транспортировочное	4
8	Колосник	1	18	Крестовина	1
9	Зольный ящик	1		Шуровка	1
10	Дверца	1		Совок	1

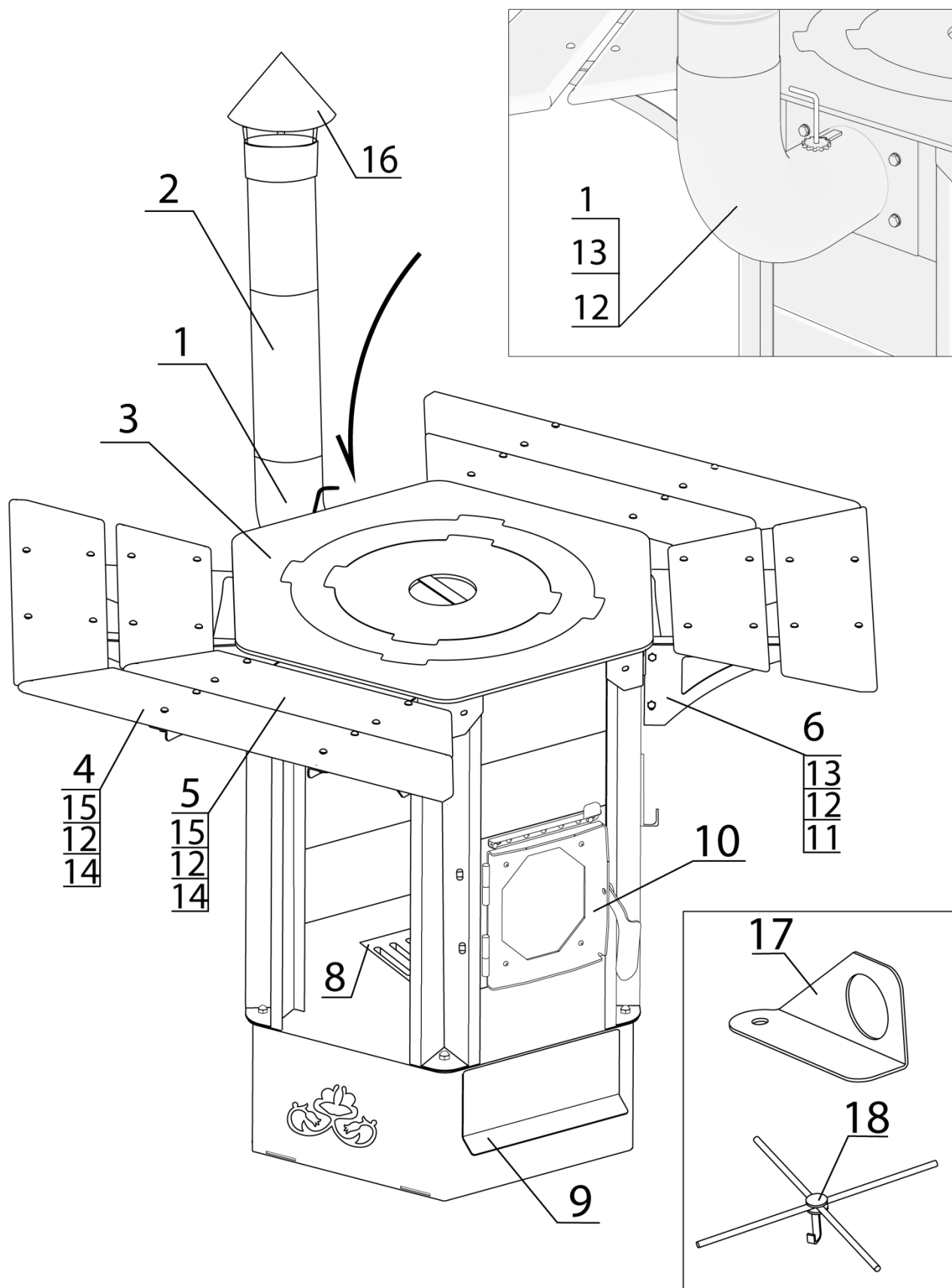


Рис.1. Устройство печи (часть кирпичей не показана).

4. РАСПАКОВКА

1. Открутить саморезы от верхнего поддона и аккуратно снять его
2. Открыть варочную панель и вынуть содержимое.
3. Снять с четырех противоположных сторон колпачковые гайки, установить ухо транспортировочное, закрутить колпачковые гайки.
4. Открутить болты от уголков. Убрать стойки.
5. Открутить болты от нижней планки и вытащить их.
6. Аккуратно снять печь с транспортного поддона, продев 2 прочных трубы (палки, черенка) через транспортные уши.

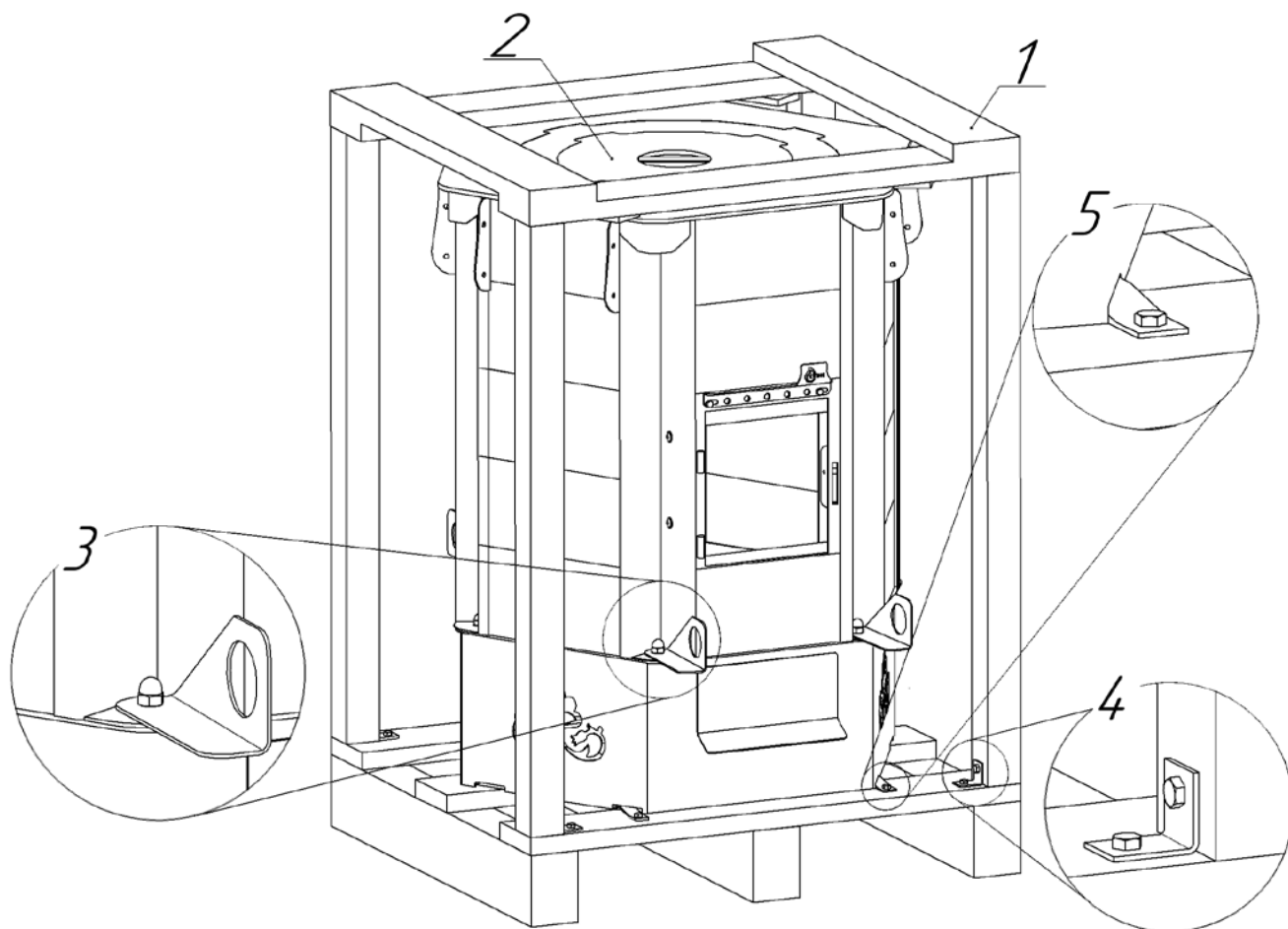


Рис.2. **Распаковка печи**

5. ПОДГОТОВКА ОСНОВАНИЯ

В связи с большим весом печи, устанавливать её необходимо на прочный фундамент (основание) – см. рис. 3.

Площадь фундамента должна быть немного больше площади печи – это требуется в целях пожаробезопасности, а также для устойчивого положения печи и предотвращения её случайного сдвига.

Строительство фундамента.

Подготовить место под фундамент (рис.3), расчистив и разровняв его (площадь фундамента должна быть не менее 770×850 мм). Выкопать котлован глубиной 15 см. Засыпать на дно слой щебня толщиной 10 см. Сверху залить все цементной стяжкой толщиной 5 см или уложить тротуарную плитку. Основание выровнять при помощи уровня.

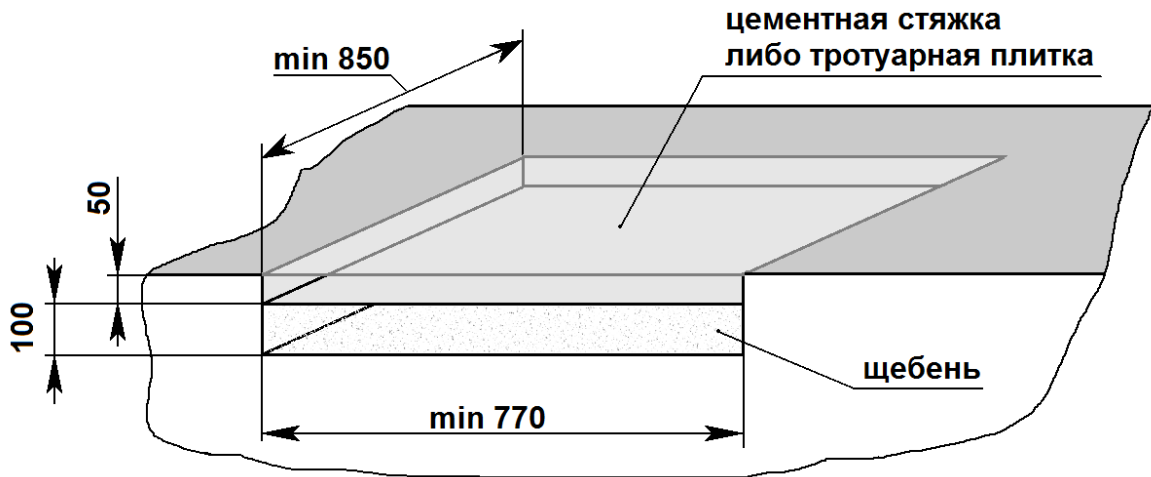


Рис.3. Схема фундамента.

6. СБОРКА

ШАГ 1. Сборка трубы.

На корпус печи установить колено с фланцем (см. рис.1). Далее сверху крепятся трубы поз.2 и устанавливается зонт.

ШАГ 2. Сборка столиков.

Столешница собирается из двух деревянных планок (большой и малой), закрепляемых на уголках. Присоедините уголки к низу столешницы так, чтобы отогнутые части уголков были направлены в противоположные стороны:

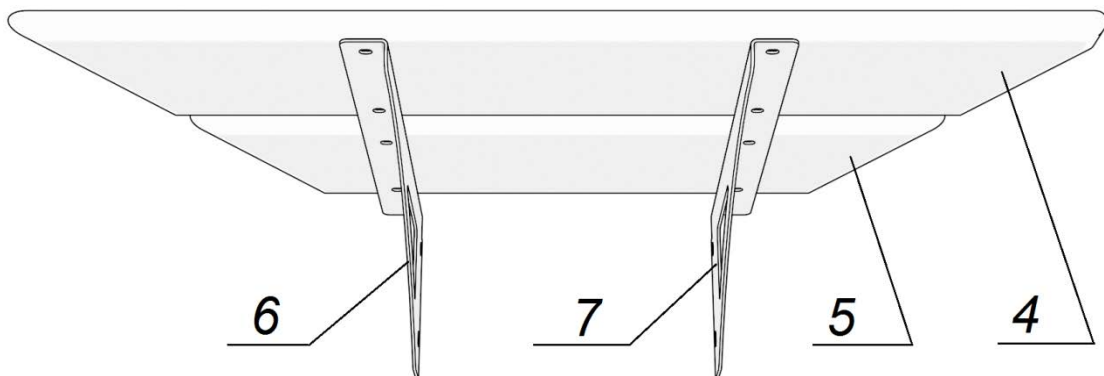


Рис.4. Сборка столиков.

Соберите столики с помощью болтов, шайб и гаек, согласно рис.5.

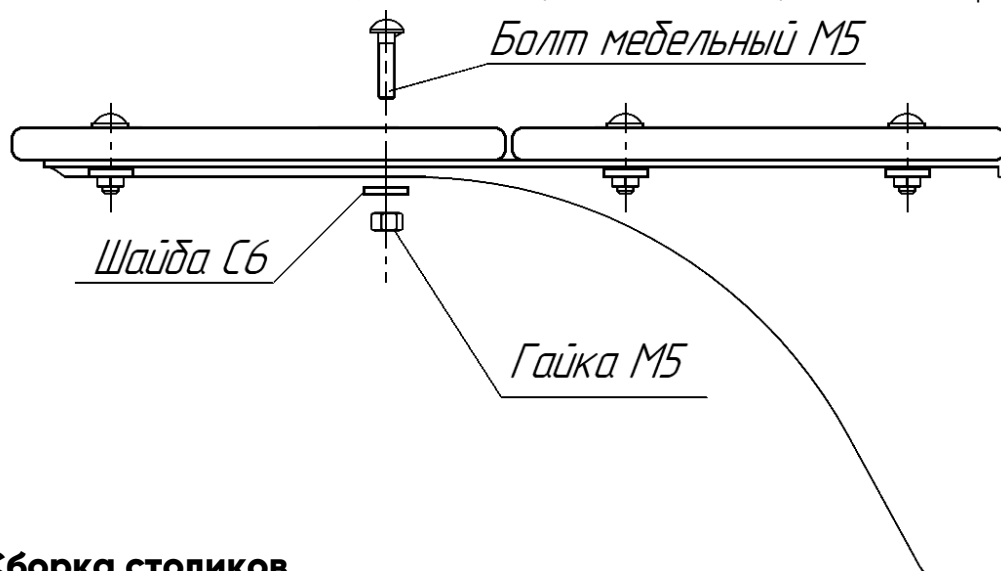


Рис.5. **Сборка столиков.**

ШАГ 3. Установка боковых столиков.

Собранные столики установите на печь согласно рис.6.

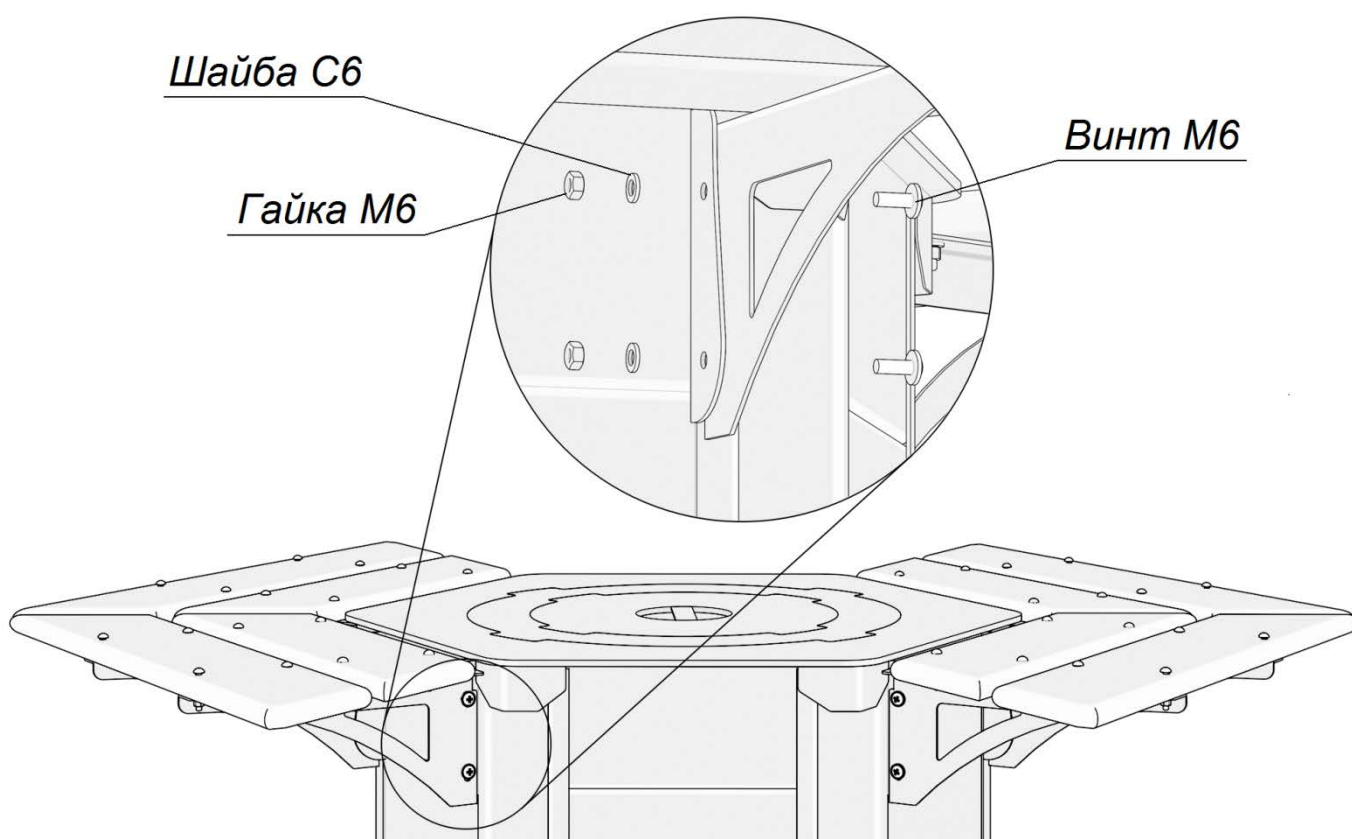


Рис.6. **Крепление столиков на печи.**

ШАГ 4. Установка дверцы. Дверцу топки навесьте на петли, находящиеся на углу топочного проёма.

7. ЭКСПЛУАТАЦИЯ ПЕЧИ

ВНИМАНИЕ! Все наружные металлические поверхности печи окрашены двумя слоями жаростойкой кремнийорганической эмали ($t_{\max}=600\text{ }^{\circ}\text{C}$).

Данное покрытие достигает своей прочности только после первого протапливания. Во избежание повреждения покрытия, рекомендуется осторожное обращение с печью вплоть до момента полного остывания после первого протапливания.

1. Установить собранную печь на подготовленный фундамент либо на чистую ровную площадку, вдалеке от горючих предметов.

2. Открыть шибер на дымоходе.

3. Первый розжиг :

- первая растопка должна проходить плавно, размер поленьев следует увеличивать постепенно, начиная с мелких щепок;

- огонь при первой растопке должен быть небольшим;

- после первого розжига печь должна самостоятельно медленно остыть.

В процессе эксплуатации на шамотном кирпиче могут появиться небольшие волосяные трещинки, размером около 0,5 мм. Эти трещины вполне естественны. Причина их возникновения – в неравномерности прогрева между внутренней и внешней стороной печи. Внутренняя поверхность разогревается до 400°C и выше, а на внешней стороне температура обычно не более 100°C . В результате внутренняя сторона кирпичей расширяется больше, чем внешняя, и снаружи появляются трещинки.

ВНИМАНИЕ! При первом протапливании печи в результате нагрева краски появится запах, который исчезнет через несколько часов. Появление запаха в данном случае не является неисправностью.

4. Розжиг:

- растопите печь сухими дровами, заполнив ими топку на $1/4$ высоты;

- когда дрова хорошо разгорятся, зольник поставьте в положение, обеспечивающее оптимальное горение топлива;

- оптимальная тяга в дымовой трубе регулируется шибером (заслонкой).

Если планируется использование печи в режиме тандыр, необходимо разогревать ее до тех пор, пока внутренняя поверхность кирпичей не побелеет (исчезнет вся копоть). Исчезновение копоти показывает, что печь разогрелась до необходимой температуры.

5. Обслуживание:

- не допускайте большого скопления золы в топке и зольном ящике.
- все поверхности топки периодически очищайте от зольных и сажистых отложений кочергой или скребком;
- при накоплении в топке золы, необходимо её удалить, оставив несгоревшие дрова в топке, после чего можно произвести очередную загрузку дров;
- при неблагоприятных погодных условиях (дождь, снег), печь следует надежно укрыть специальным чехлом;
- после длительного простоя печь следует протапливать постепенно.

8. МЕРЫ БЕЗОПАСНОСТИ

ВНИМАНИЕ! Печь предназначена для использования на открытом воздухе.
ИСПОЛЬЗОВАНИЕ ПЕЧИ В ЗАКРЫТЫХ ПОМЕЩЕНИЯХ ЗАПРЕЩЕНО.

- К обслуживанию печи допускаются дееспособные лица, ознакомленные с устройством печи и настоящим руководством по эксплуатации.
- Во избежание ожогов и травм запрещается прикасаться к нагретым до высоких температур поверхностям печи незащищенными руками или другими частями тела.
- Не оставляйте работающую печь на длительное время без присмотра.
- Не оставляйте вблизи печи детей без присмотра взрослых.
- Печь устанавливается на ровную, жесткую, негорючую поверхность.
- Для растопки и в качестве топлива запрещается использовать легковоспламеняющиеся жидкости, нефтепродукты и различный мусор.
- При ветреной погоде используйте печь с закрытой варочной поверхностью.
- Обращайтесь с печью с соблюдением правил пожарной безопасности.

9. ПРАВИЛА ХРАНЕНИЯ. УТИЛИЗАЦИЯ

Правила хранения печей – по ГОСТ 15150, которым соответствуют условия хранения: навесы или помещения при температуре от -50°C до $+50^{\circ}\text{C}$ при относительной влажности воздуха не более 85% (при $t=25^{\circ}\text{C}$).

Срок хранения печей 10 лет.

В конструкции печей не используются вредные и опасные вещества. По окончании службы печи металлические детали подлежат переплавке. Действия по утилизации должны соответствовать законам страны-потребителя изделия.

10. ГАРАНТИЙНЫЕ ОБЯЗАТЕЛЬСТВА

Гарантийный срок эксплуатации печи – 1 год.

Срок службы изделия – 10 лет.

Гарантийный срок, а также срок службы печи исчисляются со дня передачи изделия потребителю. Если день передачи установить невозможно, эти сроки исчисляются со дня изготовления печи.

Гарантия распространяется только на печи с заводским номером, соответствующим номеру, указанному в паспорте. На печи, проданные с уценкой или со скидкой и с оговоренными продавцом недостатками, распространяется ограниченная гарантия продавца.

При обнаружении в изделии недостатков в период гарантийного срока эксплуатации, владелец имеет право предъявить требования, предусмотренные «Законом о защите прав потребителей». Для этого составляется акт (см. Приложение) об установленном расхождении по качеству товара с описанием дефекта, указанием даты продажи, даты изготовления, заводского номера, даты оформления акта. Акт должен быть подписан потребителем, представителем продавца и заверен печатью продавца.

Акт комплектуется фотографиями дефектов. Фотографии должны отражать общий вид и дефекты печи, присоединенной к дымоходу. Качество фотографий – четкое, с хорошим освещением.

Акт об установленном расхождении по качеству товара и фотографии должны быть переданы изготовителю в оригинале или электронной почтой. Гарантия не распространяется на изделия, которые вышли из строя или получили дефекты по причине:

- прямого или косвенного действия механических сил, химического, термического или физического воздействия, а также любых иных факторов искусственного или естественного происхождения, кроме случаев, когда такое воздействие прямо допускается данным паспортом;
- самовольного внесения изменений в конструкцию печи;
- допущенных ошибок или несоблюдения правил установки, монтажа, эксплуатации и обслуживания печи;
- использования некачественного или нерекомендованного топлива;
- небрежности при хранении, транспортировке, эксплуатации печи;
- ремонта печи, произведенного лицами, на то не уполномоченными.

Гарантийные обязательства Изготовителя действуют только при условии использования изделия исключительно для домашних (личных и семейных) нужд. На случаи использования изделия в коммерческой (связанной с извлечением прибыли) деятельности, гарантийные обязательства Изготовителя не распространяются.

Предприятие-изготовитель: ООО «Сибтеплоэнергомаш»

тел./факс: (383) 303-44-30 **e-mail:** ru@sten.ru **сайт:** www.sten.ru

Почтовый адрес: 630532, Россия, Новосибирская обл.,
Новосибирский р-н, п. Сосновка, ул. Линейная,12.

Производитель оставляет за собой право вносить изменения в конструкцию печи и комплектующих, не ухудшающие потребительские качества выпускаемого изделия. В связи с этим изображения на рисунках могут незначительно отличаться от изделия, к которому прилагается настоящий паспорт.

11. СВИДЕТЕЛЬСТВО О ПРИЕМКЕ. ОТМЕТКИ О ПРОДАЖЕ

Печь-тандыр НАМАНГАН артикул 28.113.0.21 с заводским № _____

признана годной к эксплуатации.

Дата выпуска «_____» _____20__г.

Мастер ОТК _____

Наименование торгующей

организации _____

Дата продажи

и штамп торгующей организации «_____» _____20__г.

Подпись продавца _____ / _____
(фамилия, инициалы) (подпись)

Подпись покупателя

Претензий к внешнему виду печи не имею, с руководством по эксплуатации и условиями гарантии ознакомлен

_____ / _____
(фамилия, инициалы) (подпись)

Группа компаний СТЭН

г. Новосибирск
тел. (383) 303-44-30
e-mail ru@sten.ru
www.sten.ru